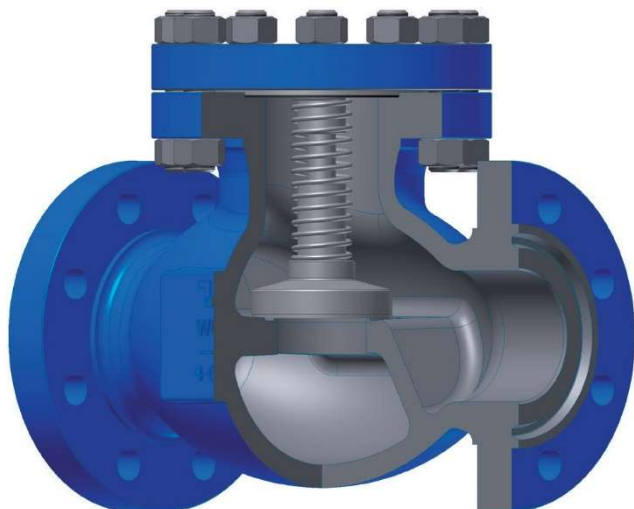


Zawór zwrotny grzybkowy [CLBS]

Standard: BS 1868

DN 50(2") ÷ DN 350(14")
Klasa 150 ÷ klasa 900



Konstrukcja

- Odlewany korpus i pokrywa
- Skręcana pokrywa (BC)
- Samoczynne działanie
- Grzyb na prowadnicy dociskany do gniazda za pomocą sprężyny
- Siedziska zintegrowane lub spawane

Aplikacja

- Energetyka, przemysł chemiczny, petrochemiczny, rafineryjny

Media

- W zależności od materiału z jakiego wykonany jest zawór: woda, para, gaz, olej i pochodne olejów i inne nieagresywne media

Klasa i temperatura

(tabela B.3.7)

- Klasa 150 ÷ klasa 900
- Temperatura do 600 °C

Materiały (tabela B.3.1)

- Stal węglowa, stopy wysokotemperaturowe oraz stal nierdzewna

Zalety

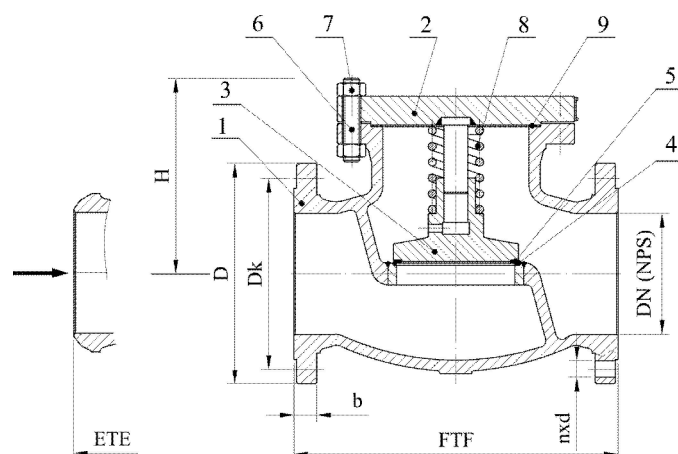
- Możliwość montażu w dowolnej pozycji
- Długa żywotność
- Zgodność ze standardami emisji
- Łatwa obsługa i konserwacja

Opcjonalnie

- Możliwość wykonania siedlisk oraz uszczelnień z materiałów miękkich
- Typ Y (CLBSY)
- Typ kątowy (CLBSA)
- Kołnierze lub końcówki do spawania zgodnie z: GOST, DIN, ASME etc.
- Inne wykończenie (powłoka malarska) na życzenie klienta
- Zawór w komplecie z przeciwkołnierzami, śrubami oraz uszczelkami

Badania

- Każdy produkowany zawór jest badany zgodnie z API 598



Rysunek B.3.1 Części i wymiary

Lista materiałów

Tabela B.3.1

Lp.	Część	Grupa materiałowa zgodnie z ASME B16.34					
		1.1	1.3	1.9	1.13	2.1	2.2
		Aplikacja					
		-29°C+425°C	-46°C+345°C	-29°C+550°C	-29°C+550°C	-196°C+600°C	-196°C+600°C
1	Korpus ⁽¹⁾	A216 WCB	A352 LCB	A217 WC6	A217 C5	A351 CF8	A351 CF8M
2	Pokrywa ⁽¹⁾	A216 WCB	A352 LCB	A217 WC6	A217 C5	A351 CF8	A351 CF8M
3	Grzyb ⁽¹⁾	A216 WCB	A352 LCB	A217 WC6	A217 C5	A351 CF8	A351 CF8M
4	Gniazdo	13Cr (do 450°C) lub stellite				standardowy materiał lub stellite	
5	Pierścień grzyba	13Cr (do 450°C) lub stellite				standardowy materiał lub stellite	
6	Śruby	A193 B7		A193 B16 / 1.7709		A193 B8 / A193 B8M	
7	Nakrętki	A194 2H		A194 4 / 1.7709		A194 B8 / A194 B8M	
8	Sprężyna	45CrMoV6-7				AISI 316	
9	Uszczelka pokrywy	uszczelka spiralna / czysty zbrojony grafit					

⁽¹⁾ inne materiały dostępne zgodnie ze standardami ASTM

Standardy

Tabela B.3.2

Zawór zwrotny grzybkowy zgodnie z BS 1868	Klasa 150 ÷ klasa 900
Długość zabudowy (FTF i ETE) zgodnie z	ASME B16.10
Kołnierze zgodnie z	ASME B16.5
Końcówki do spawania zgodnie z	ASME B16.25

[CLBS] Wymiary klasa 150
Tabela B.3.3

DN (NPS)		50 (2")	65(2 1/2")	80 (3")	100 (4")	150 (6")	200 (8")	250 (10")	300(12")	350(14")
[mm]	FTF / ETE	203	216	241	292	406	495	622	850*	978
	D	150	180	190	230	280	345	405	483	533
	Dk	120,7	139,7	152,4	190,5	241,3	298,5	362,0	431,8	476,3
	nxd	4x19,0	4x19,0	4x19,0	8x19,0	8x22,2	8x22,2	12x25,4	12x25,4	12x28,6
	b	19,5	22,7	24,3	24,3	25,9	29,0	30,6	32	36
	H	138	157	183	208	238	288	360	400	460
kg	FTF	15,5	21	29	45,5	73,5	137	207	387	589
	ETE	11	16	21	34,5	57,3	107	169	314	513

* FTF standard producenta

[CLBS] Wymiary klasa 300
Tabela B.3.4

DN (NPS)		50 (2")	65(2 1/2")	80 (3")	100 (4")	150 (6")	200 (8")	250 (10")	300(12")	350(14")
[mm]	FTF / ETE	267	292	318	356	444	559	622	850	978
	D	165	190	210	255	320	381	445	521	584
	Dk	127,0	149,2	168,3	200,0	269,9	330,2	387,4	451,0	514,0
	nxd	8x19,0	8x22,2	8x22,2	8x22,2	12x22,2	12x25,4	16x28,6	16x32	20x32
	b	22,7	25,9	29,0	32,2	37	41,7	48,1	51	54
	H	145	170	190	210	250	310	435	470	520
kg	FTF	20,5	41	54	79	134	190	350	476	627
	ETE	14	33	43	60	102	138	275	392	513

[CLBS] Wymiary klasa 600
Tabela B.3.5

DN (NPS)		50 (2")	65(2 1/2")	80 (3")	100 (4")	150 (6")	200 (8")	250 (10")
[mm]	FTF / ETE	292	330	356	432	559	660	787
	D	165	190	210	275	355	420	510
	Dk	127,0	149,2	168,3	215,9	292,1	349,2	431,8
	nxd	8x19,0	8x22,2	8x22,2	8x25,4	12x28,6	12x31,7	16x34,9
	b	32,4	35,6	38,8	45,1	54,7	62,6	70,5
	H	150	170	195	215	260	325	454
kg	FTF	32	44	58	98	245	398	585
	ETE	23	35	47	78	175	302	539

[CLBS] Wymiary klasa 900
Tabela B.3.6

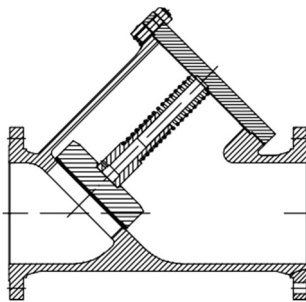
DN (NPS)		50 (2")	65(2 1/2")	80 (3")	100 (4")	150 (6")	200 (8")
[mm]	FTF / ETE	368	419	381	457	610	737
	D	215	245	240	290	380	470
	Dk	165,1	190,5	190,5	235,0	317,5	393,7
	nxd	8x25,4	8x28,6	8x25,4	8x31,7	12x31,7	12x38,1
	b	45,1	48,3	45,1	51,5	62,6	70,5
	H	221	237	251	276	365	434
kg	FTF	64	80	91	134	292	485
	ETE	45	66	66	95	202	390

Zakres zastosowania

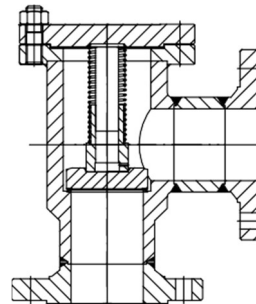
Tabela B.3.7

Materiały	Klasa	Ciśnienie (bar) / Temperatura (°C) tabele zgodnie z ANSI B16.34																		
		-29+30	50	100	150	200	250	300	325	350	375	400	425	450	475	500	538	550	575	600
A216 WCB	150	19,6	19,2	17,7	15,8	13,8	12,1	10,2	9,3	8,4	7,4	6,5	5,5	4,6	3,7	2,8	1,4			
	300	51,1	50,1	46,6	45,1	43,8	41,9	39,8	38,7	37,6	36,4	34,7	28,8	23,0	17,4	11,8	5,9			
	600	102,1	100,2	93,2	90,2	87,6	83,9	79,6	77,4	75,1	72,7	69,4	57,5	46,0	34,9	23,5	11,8			
	900	153,2	150,4	139,8	131,4	125,8	119,5	116,1	112,7	109,1	104,2	86,3	69,0	52,3	35,3	23,5	17,7			
	1500	255,3	250,6	233,0	225,4	219,0	209,7	199,1	193,6	187,8	181,8	173,6	143,8	115,0	87,2	58,8	29,5			
A352 LCB	150	18,4	18,2	17,4	15,8	13,8	12,1	10,2	9,3	8,4	7,4	6,5	5,5	4,6	3,7	2,8	1,4			
	300	48,0	47,5	45,3	43,9	42,5	40,8	38,7	37,6	36,4	35,0	32,6	27,3	21,6	15,7	11,1	5,9			
	600	96,0	94,9	90,7	87,9	85,1	81,6	77,4	75,2	72,8	69,9	65,2	54,6	43,2	31,3	22,1	11,8			
	900	144,1	142,4	136,0	131,8	127,6	122,3	116,1	112,7	109,2	104,9	97,9	81,9	64,8	47,0	33,2	17,7			
	1500	240,1	237,3	226,7	219,7	212,7	203,9	193,4	187,9	182,0	174,9	163,1	136,5	107,9	78,3	55,4	29,5			
A217 WC6	150	19,8	19,5	17,7	15,8	13,8	12,1	10,2	9,3	8,4	7,4	6,5	5,5	4,6	3,7	2,8	1,4	1,4	1,4	1,4
	300	51,7	51,7	51,5	49,7	48,0	46,3	42,9	41,4	40,3	38,9	36,5	35,2	33,7	31,7	25,7	14,9	12,7	8,8	6,1
	600	103,4	103,4	103,0	99,5	95,9	92,7	85,7	82,6	80,4	77,6	73,3	70,0	67,7	63,4	51,5	29,8	25,4	17,6	12,2
	900	155,1	155,1	154,4	149,2	143,9	139,0	128,6	124,0	120,7	116,5	109,8	105,1	101,4	95,1	77,2	44,7	38,1	26,4	18,3
	1500	258,6	258,6	257,4	248,7	239,8	231,8	214,4	206,6	201,1	194,1	183,1	175,1	169,0	158,2	128,6	74,5	63,5	44,0	30,5
A217 C5	150	20,0	19,5	17,7	15,8	13,8	12,1	10,2	9,3	8,4	7,4	6,5	5,5	4,6	3,7	2,8	1,4	1,4	1,4	1,4
	300	51,7	51,7	51,5	50,3	48,6	46,3	42,9	41,4	40,3	38,9	36,5	35,2	33,7	27,9	21,4	13,7	12,0	8,9	6,2
	600	103,4	103,4	103,0	100,3	97,2	92,7	85,7	82,6	80,4	77,6	73,3	70,0	67,7	55,7	42,8	27,4	24,1	17,8	12,5
	900	155,1	155,1	154,6	150,6	145,8	139,0	128,6	124,0	120,7	116,5	109,8	105,1	101,4	83,6	64,1	41,1	36,1	26,7	18,7
	1500	258,6	258,6	257,6	250,8	243,4	231,8	214,4	206,6	201,1	194,1	183,1	175,1	169,0	139,31	106,9	68,6	60,2	44,4	31,2
A351 CF8	150	19,0	18,3	15,7	14,2	13,2	12,1	10,2	9,3	8,4	7,4	6,5	5,5	4,6	3,7	2,8	1,4	1,4	1,4	1,4
	300	49,6	47,8	40,9	37,0	34,5	32,5	30,9	30,2	29*6	29,0	28,4	28,0	27,4	26,9	26,5	24,4	23,6	20,8	16,9
	600	99,3	95,6	81,7	74,0	69,0	65,0	61,8	60,4	59,3	58,1	56,9	56,0	54,8	53,9	48,9	47,1	41,7	33,8	27,6
	900	148,9	143,5	122,6	111,0	103,4	97,5	92,7	90,7	88,9	87,1	85,3	84,0	82,2	80,8	79,5	73,3	70,7	62,5	50,6
	1500	248,2	239,1	204,3	185,0	172,4	162,4	154,6	151,1	148,1	145,2	142,2	140,0	137,0	134,7	132,4	122,1	117,8	104,2	84,4
A351 CF8M	150	19,0	18,4	16,2	14,8	13,7	12,1	10,2	9,3	8,4	7,4	6,5	5,5	4,6	3,7	2,8	1,4	1,4	1,4	1,4
	300	49,6	48,1	42,2	38,5	35,7	33,4	31,6	30,9	30,3	29,9	29,4	29,1	28,8	28,7	28,2	25,2	25,0	24,0	19,9
	600	99,3	96,2	84,4	77,0	71,3	66,8	63,2	61,8	60,7	59,8	58,9	58,3	57,7	57,3	56,5	50,0	49,8	47,9	39,8
	900	148,9	144,3	126,6	115,5	107,0	100,1	94,9	92,7	91,0	89,6	88,3	87,4	86,5	86,0	84,7	75,2	74,8	71,8	59,7
	1500	248,2	240,6	211,0	192,5	178,3	166,9	158,1	154,4	151,6	149,4	147,2	145,7	144,2	143,4	140,9	125,5	124,9	119,7	99,5

Optional execution



Y-Type [CLBSY]



Angle Type [CLBSA]