



ZASUWA KLINOWA AMG.ZK16-6 PN 10/16

Odpowiednik zasuw nr kat. 112

Zasuwa odcinająca
przepływ wody oraz innych
płynów obojętnych chemicznie.

CHARAKTERYSTYKA

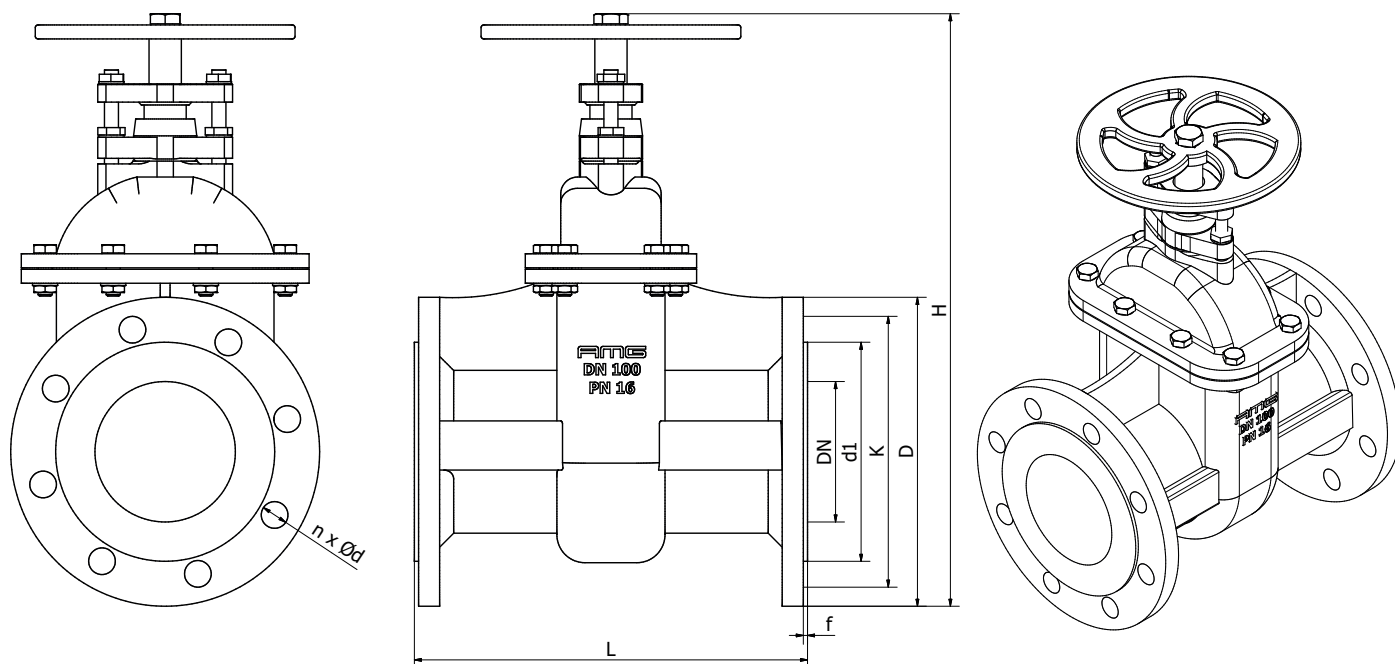
trzcień niewznoszący,
ciśnienie nominalne PN10/16,
ciśnienie robocze 1,0/1,6 MPa,
dopuszczalna temperatura 120°C,
wymiary przyłączeniowe kołnierzy wg PN-EN 1092-2,
długość zabudowy wg PN-EN 558, seria 15,
badania i próby ciśnieniowe wg PN-EN 12266-1,
montaż na rurociągach poziomych i pionowych,
praca w stanie całkowitego otwarcia lub zamknięcia.

WYKONANIE MATERIAŁOWE

korpus: żeliwo sferoidalne EN-GJS-400,
pokrywa: żeliwo sferoidalne EN-GJS-400,
trzcień: stal nierdzewna X20Cr13,
uszczelnienie siedliska: CuZn40.

ZASTOSOWANIE

ciecze z grupy 2 płynów wg dyrektywy 2014/68/UE,
pozostałe substancje uzgodnione z przedstawicielem
działu techniczno-handlowego AMG Armatura.



UWAGA! Rysunki dotyczące armatury zamieszczonej w katalogu są jedynie orientacyjne i mogą się różnić w zależności od średnicy nominalnej (DN).

DN	L	D		K		n x \varnothing		d1		f
		PN10	PN16	PN10	PN16	PN10	PN16	PN10	PN16	
40	240	150	150	110	110	4 x \varnothing 19	4 x \varnothing 19	84	84	3
50	250	165	165	125	125	4 x \varnothing 19	4 x \varnothing 19	99	99	3
65	270	185	185	145	145	4 x \varnothing 19	4 x \varnothing 19	118	118	3
80	280	200	200	160	160	8 x \varnothing 19	8 x \varnothing 19	132	132	3
100	300	220	220	180	180	8 x \varnothing 19	8 x \varnothing 19	156	156	3
125	325	250	250	210	210	8 x \varnothing 19	8 x \varnothing 19	184	184	3
150	350	285	285	240	240	8 x \varnothing 23	8 x \varnothing 23	211	211	3
200	400	340	340	295	295	8 x \varnothing 23	12 x \varnothing 23	266	266	3
250	450	395	405	350	355	12 x \varnothing 23	12 x \varnothing 28	319	319	3
300	500	445	460	400	410	12 x \varnothing 23	12 x \varnothing 28	370	370	4
350	550	505	520	460	470	16 x \varnothing 23	16 x \varnothing 28	429	429	4
400	600	565	580	515	525	16 x \varnothing 28	16 x \varnothing 31	480	480	4
500	700	670	715	620	650	20 x \varnothing 28	20 x \varnothing 34	582	609	4
600	800	780	-	725	-	20 x \varnothing 31	-	682	-	5

Największe dopuszczalne ciśnienie przy temperaturze czynnika roboczego:

PN 10	T [°C]	od -10° do 120°	PN 16	T [°C]	od -10° do 120°
	P [bar]	10		P [bar]	16

W zamówieniu należy podać nazwę i numer katalogowy, DN, PN, rodzaj czynnika, temperaturę oraz ciśnienie robocze.