



ZASUWA KLINOWA AMG.ZK16-5 PN 10/16

Odpowiednik zasuw nr kat. 111

Zasuwa odcinająca przepływ wody oraz innych płynów obojętnych chemicznie.

CHARAKTERYSTYKA

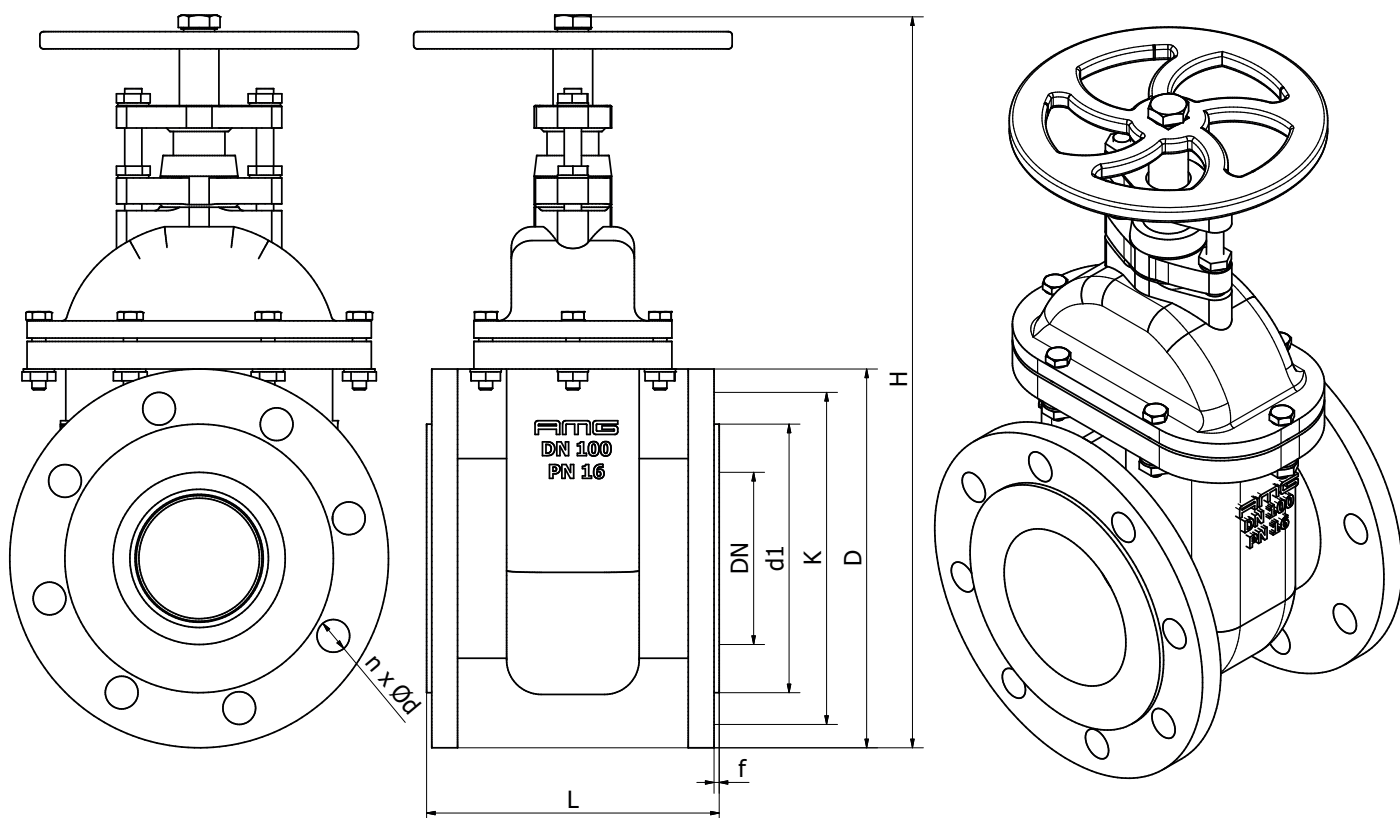
trzcień niewznoszący,
ciśnienie nominalne PN10/16,
ciśnienie robocze 1,0/1,6 MPa,
dopuszczalna temperatura 120°C,
wymiary przyłączeniowe kołnierzy wg PN-EN 1092-2,
długość zabudowy wg PN-EN 558, seria 14,
badania i próby ciśnieniowe wg PN-EN 12266-1,
montaż na rurociągach poziomych i pionowych,
praca w stanie całkowitego otwarcia lub zamknięcia.

WYKONANIE MATERIAŁOWE

korpus: żeliwo sferoidalne EN-GJS-400,
pokrywa: żeliwo sferoidalne EN-GJS-400,
trzcień: stal nierdzewna X20Cr13,
uszczelnienie siedliska: CuZn40.

ZASTOSOWANIE

ciecze z grupy 2 płynów wg dyrektywy 2014/68/UE,
pozostałe substancje uzgodnione z przedstawicielem
działu techniczno-handlowego AMG Armatura.



UWAGA! Rysunki dotyczące armatury zamieszczonej w katalogu są jedynie orientacyjne i mogą się różnić w zależności od średnicy nominalnej (DN).

DN	L	D		K		n x Ød		d1		f
		PN10	PN16	PN10	PN16	PN10	PN16	PN10	PN16	
40	140	150	150	110	110	4 x Ø19	4 x Ø19	84	84	3
50	150	165	165	125	125	4 x Ø19	4 x Ø19	99	99	3
65	170	185	185	145	145	4 x Ø19	4 x Ø19	118	118	3
80	180	200	200	160	160	8 x Ø19	8 x Ø19	132	132	3
100	190	220	220	180	180	8 x Ø19	8 x Ø19	156	156	3
125	200	250	250	210	210	8 x Ø19	8 x Ø19	184	184	3
150	210	285	285	240	240	8 x Ø23	8 x Ø23	211	211	3
200	230	340	340	295	295	8 x Ø23	12 x Ø23	266	266	3
250	250	395	405	350	355	12 x Ø23	12 x Ø28	319	319	3
300	270	445	460	400	410	12 x Ø23	12 x Ø28	370	370	4
350	290	505	520	460	470	16 x Ø23	16 x Ø28	429	429	4
400	310	565	580	515	525	16 x Ø28	16 x Ø31	480	480	4
500	350	670	715	620	650	20 x Ø28	20 x Ø34	582	609	4
600	390	780	-	725	-	20 x Ø31	-	682	-	5

Największe dopuszczalne ciśnienie przy temperaturze czynnika roboczego:

PN 10	T [°C]	od -10° do 120°	PN 16	T [°C]	od -10° do 120°
	P [bar]	10		P [bar]	16

W zamówieniu należy podać nazwę i numer katalogowy, DN, PN, rodzaj czynnika, temperaturę oraz ciśnienie robocze.