



# ZASUWA KLINOWA MIĘKKOUSZCZELNIONA

## AMG.ZK16-1G PN 10/16

Odpowiednik zasuw nr kat. 111

Zasuwa odcinająca przepływ wody  
oraz innych płynów obojętnych chemicznie.

### CHARAKTERYSTYKA

trzebień niewznoszący,  
ciśnienie nominalne PN10/16\*,  
ciśnienie robocze 1,0/1,6 MPa\*,  
dopuszczalna temperatura 70°C,  
wymiary przyłączeniowe kołnierzy wg PN-EN 1092-2,  
długość zabudowy wg PN-EN 558, seria 14,  
badania i próby ciśnieniowe wg PN-EN 12266-1,  
montaż na rurociągach poziomych i pionowych,  
praca w stanie całkowitego otwarcia lub zamknięcia,  
posiada atest PZH.

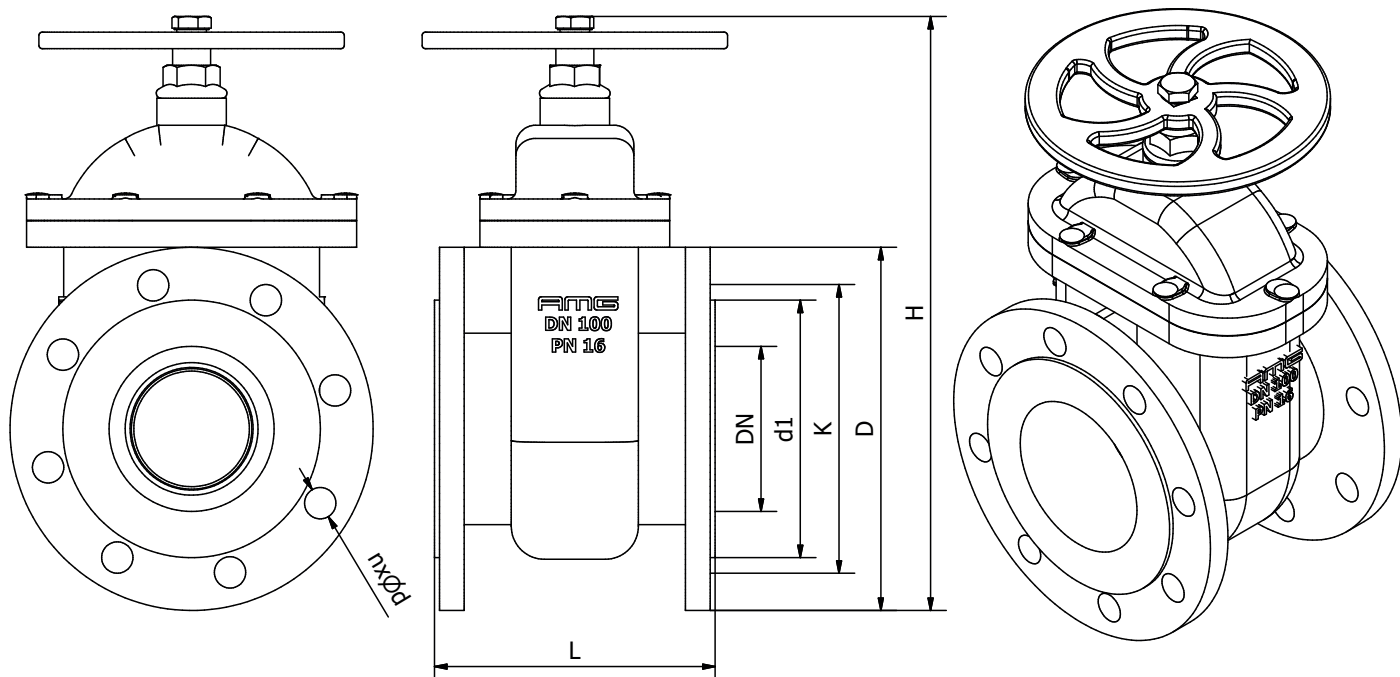
### WYKONANIE MATERIAŁOWE

korpus: żeliwo sferoidalne EN-GJS-400,  
pokrywa: żeliwo sferoidalne EN-GJS-400,  
trzebień: stal nierdzewna X20Cr13,  
powłoka klina EPDM.

### ZASTOSOWANIE

instalacje wodociągowe wody pitnej, ścieków oraz innych płynów,  
pozostałe substancje uzgodnione z przedstawicielem  
działu techniczno-handlowego AMG Armatura.

\*na życzenie klienta PN2,5 i PN6



UWAGA! Rysunki dotyczące armatury zamieszczonej w katalogu są jedynie orientacyjne i mogą się różnić w zależności od średnicy nominalnej (DN).

DN	L	D		K		n x Ød		d1		f
		PN10	PN16	PN10	PN16	PN10	PN16	PN10	PN16	
40	140	150	150	110	110	4 x Ø19	4 x Ø19	84	84	3
50	150	165	165	125	125	4 x Ø19	4 x Ø19	99	99	3
65	170	185	185	145	145	4 x Ø19	4 x Ø19	118	118	3
80	180	200	200	160	160	8 x Ø19	8 x Ø19	132	132	3
100	190	220	220	180	180	8 x Ø19	8 x Ø19	156	156	3
125	200	250	250	210	210	8 x Ø19	8 x Ø19	184	184	3
150	210	285	285	240	240	8 x Ø23	8 x Ø23	211	211	3
200	230	340	340	295	295	8 x Ø23	12 x Ø23	266	266	3
250	250	395	405	350	355	12 x Ø23	12 x Ø28	319	319	3
300	270	445	460	400	410	12 x Ø23	12 x Ø28	370	370	4
350	290	505	520	460	470	16 x Ø23	16 x Ø28	429	429	4
400	310	565	580	515	525	16 x Ø28	16 x Ø31	480	480	4
500	350	670	715	620	650	20 x Ø28	20 x Ø34	582	609	4
600	390	780	-	725	-	20 x Ø31	-	682	-	5

Największe dopuszczalne ciśnienie przy temperaturze czynnika roboczego:

PN 10	T [°C]	od -10° do 70°	PN 16	T [°C]	od -10° do 70°
	P [bar]	10		P [bar]	16

W zamówieniu należy podać nazwę i numer katalogowy, DN, PN, rodzaj czynnika, temperaturę oraz ciśnienie robocze.

Na życzenie Klienta możliwe jest:

- wykonanie powłoki klina NBR,
- przystosowanie pod napęd elektryczny wraz z montażem.