



# ZASUWA KLINOWA AMG.ZK100-12 PN 100

Odpowiednik zasuw nr kat. 186

Zasuwa odcinająca przepływ wody  
oraz innych płynów obojętnych chemicznie.

## CHARAKTERYSTYKA

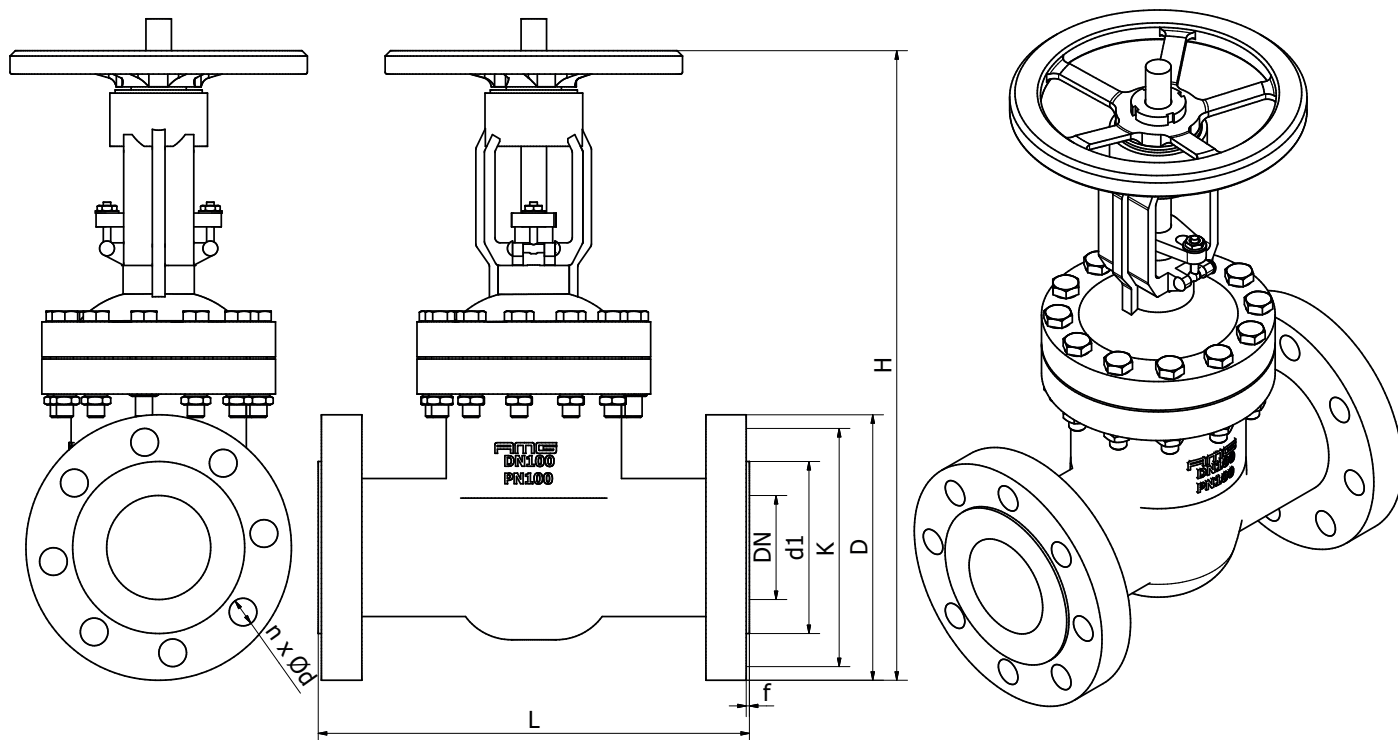
trzcień wznoszący,  
ciśnienie nominalne PN100,  
ciśnienie robocze 10,0 MPa,  
dopuszczalna temperatura 400°C,  
wymiary przyłączeniowe kołnierzy wg PN-EN 1092-1,  
długość zabudowy wg PN-EN 558, seria 26,  
badania i próby ciśnieniowe wg PN-EN 12266-1,  
montaż na rurociągach poziomych i pionowych,  
praca w stanie całkowitego otwarcia lub zamknięcia.

## WYKONANIE MATERIAŁOWE

korpus: staliwo węglowe GP240GH,  
pokrywa: staliwo węglowe GP240GH,  
trzcień: stal nierdzewna X20Cr13,  
uszczelnienie siedliska: napoina ze stali nierdzewnej 18 Cr.

## ZASTOSOWANIE

ciecze z grupy 2 płynów wg dyrektywy 2014/68/UE,  
pozostałe substancje uzgodnione z przedstawicielem  
działu techniczno-handlowego AMG Armatura.



UWAGA! Rysunki dotyczące armatury zamieszczonej w katalogu są jedynie orientacyjne i mogą się różnić w zależności od średnicy nominalnej (DN).

DN	L	D	K	n x Ød	d1	f
50	250	195	145	4 x Ø26	102	3
65	290	220	170	8 x Ø26	122	3
80	310	230	180	8 x Ø26	138	3
100	350	265	210	8 x Ø30	162	3
125	400	315	250	8 x Ø33	188	3
150	450	355	290	12x Ø33	218	3
200	550	430	360	12 x Ø36	285	3
250	650	505	430	12 x Ø39	345	3
300	750	585	500	16 x Ø42	410	4
350	850	655	560	16 x Ø48	465	4
400	950	715	620	16 x Ø48	535	4
500	1150	870	760	20 x Ø56	615	4

Największe dopuszczalne ciśnienie przy temperaturze czynnika roboczego:

T [°C]	od -10° do 50°	50°	100°	150°	200°	250°	300°	350°	400°
P [bar]	97,4	93,0	85,3	79,2	71,1	65,0	58,9	54,8	52,8

W zamówieniu należy podać nazwę i numer katalogowy, DN, PN, rodzaj czynnika, temperaturę oraz ciśnienie robocze.

Na życzenie Klienta możliwe jest:

- wykonanie powierzchni uszczelniających kołnierzy przyłączeniowych wg PN-EN 1092-1 lub zgodnie z wymogami Klienta,
- przystosowanie pod napęd elektryczny wraz z montażem,
- wykonanie obiegu odciążającego.