

ZAWÓR ZWROTNY SPRĘŻYNOWY AMG.D16-5

PN 16



Zawór zabezpieczający przed wstecznym przepływem wody, ścieków oraz innych substancji uzgodnionych z przedstawicielem działu techniczno-handlowego AMG Armatura.

CHARAKTERYSTYKA

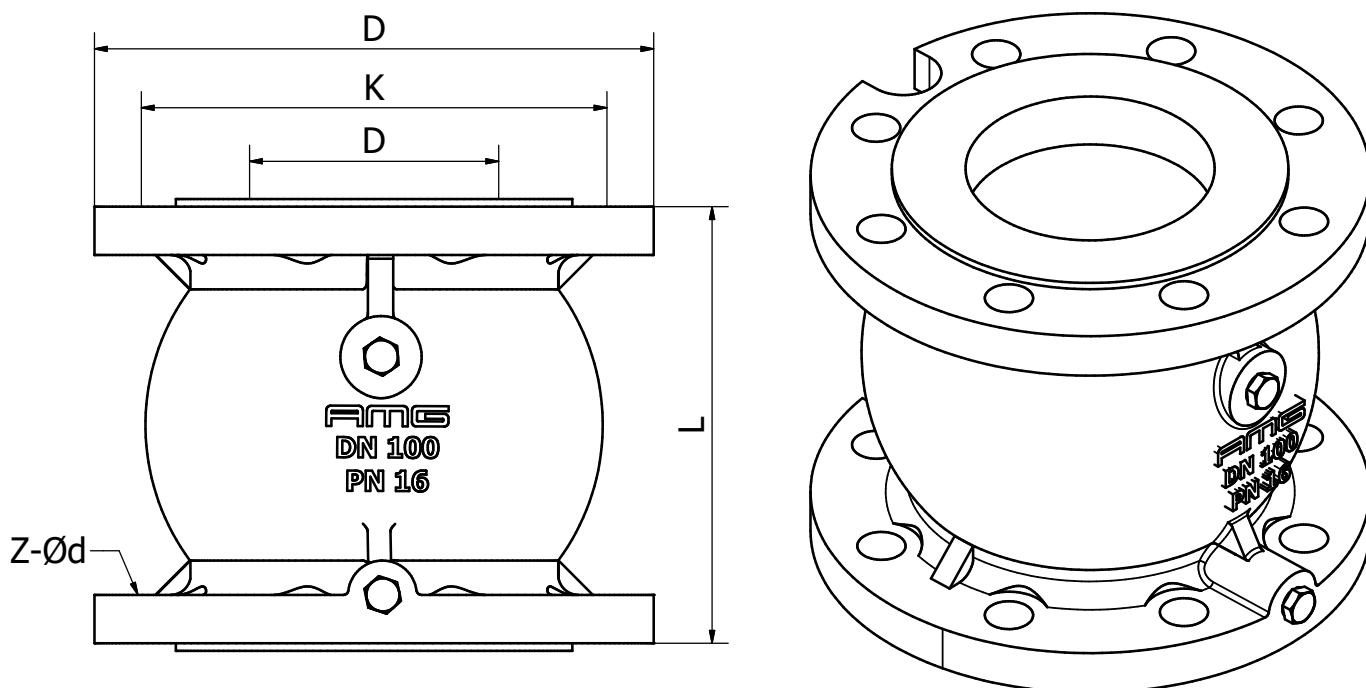
ciśnienie nominalne PN16,
ciśnienie robocze 1,6 MPa,
dopuszczalna temperatura 100°C,
wymiary przyłączeniowe kołnierzy wg PN-EN 1092-2,
badania i próby ciśnieniowe wg PN-EN 12266-1,
montaż na rurociągach poziomych i pionowych.

WYKONANIE MATERIAŁOWE

korpus: żeliwo sferoidalne EN-GJS-500,
dysk: żeliwo sferoidalne EN-GJS-500,
trzcień: mosiądz,
sprężyna: stal nierdzewna 1.4310,
uszczelnienie: NBR/EPDM.

ZASTOSOWANIE

ciecze z grupy 2 płynów wg dyrektywy 2014/68/UE,
pozostałe substancje uzgodnione z przedstawicielem działu techniczno-handlowego AMG Armatura.



UWAGA! Rysunki dotyczące armatury zamieszczonej w katalogu są jedynie orientacyjne i mogą się różnić w zależności od średnicy nominalnej (DN).

DN	L	D	K	K - Ød
50	125	165	125	4 - Ø19
65	139	185	145	4 - Ø19
80	157	200	160	8 - Ø19
100	168	220	180	8 - Ø19
125	196	250	210	8 - Ø19
150	211	285	240	8 - Ø23
200	260	340	295	12 - Ø23
250	286	400	355	12 - Ø28
300	317	455	410	12 - Ø28
400	330	580	525	16 - Ø31

Największe dopuszczalne ciśnienie przy temperaturze czynnika roboczego:

T [°C]	od -10° do 100°
P [bar]	16

W zamówieniu należy podać nazwę i numer katalogowy, DN, PN, rodzaj czynnika, temperaturę oraz ciśnienie robocze.