

ZASUWA KLINOWA AMG.ZK16-15 PN 16

Odpowiednik zasuw nr kat. 122

Zasuwa klinowa z trzpieniem wznoszącym do odcinania przepływu wody oraz innych substancji uzgodnionych z przedstawicielem działu techniczno-handlowego AMG Armatura.

CHARAKTERYSTYKA

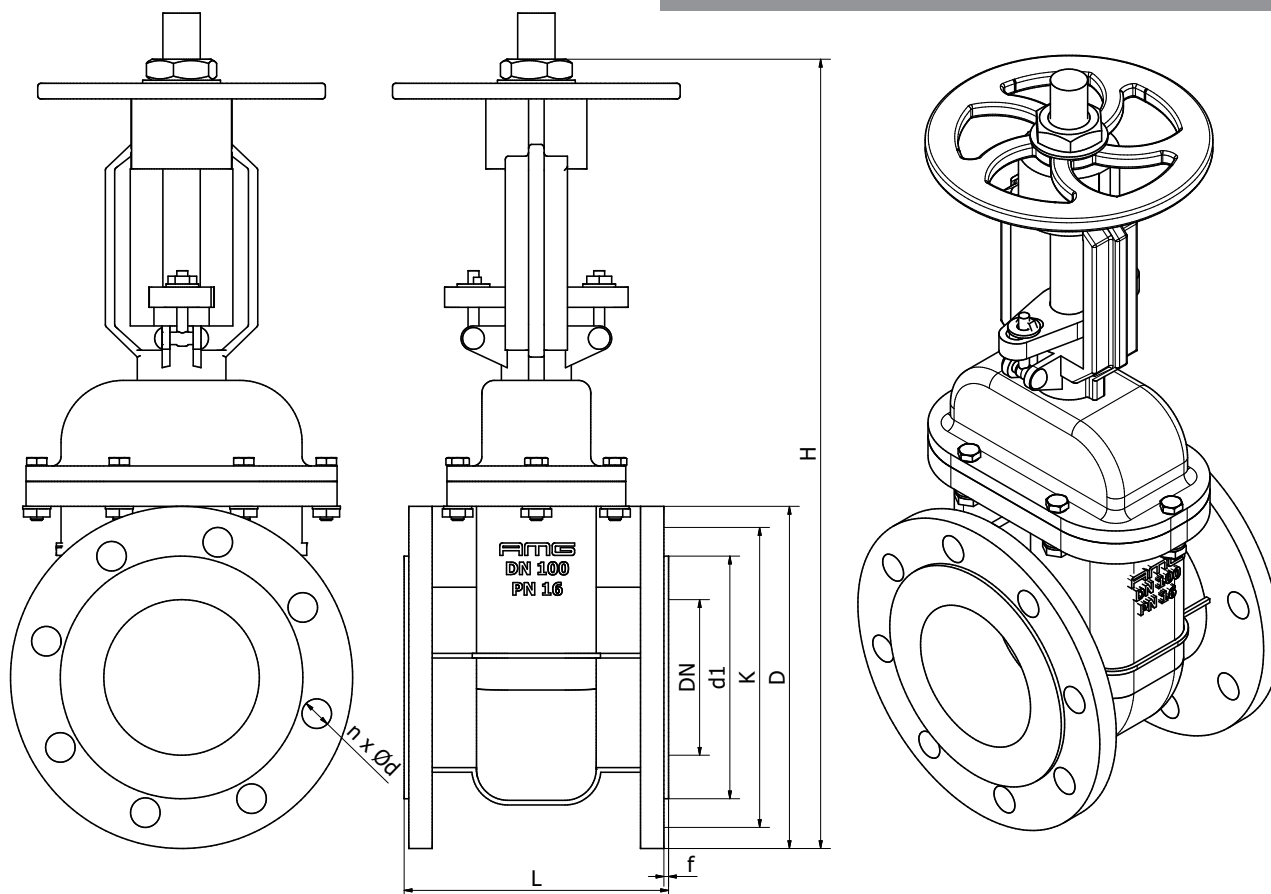
trzebień wznoszący,
ciśnienie nominalne PN16,
ciśnienie robocze 1,6 MPa,
dopuszczalna temperatura 250°C,
wymiary przyłączeniowe kołnierzy wg PN-EN 1092-1,
długość zabudowy wg PN-EN 558, seria 14,
badania i próby ciśnieniowe wg PN-EN 12266-1,
montaż na rurociągach poziomych i pionowych,
praca w stanie całkowitego otwarcia lub zamknięcia.

WYKONANIE MATERIAŁOWE

korpus: staliwo nierdzewne ASTM A351 CF8M,
pokrywa: staliwo nierdzewne ASTM A351 CF8M,
klin: staliwo nierdzewne ASTM A351 CF8M,
trzebień: stal nierdzewna ASTM A182 F316.

ZASTOSOWANIE

ciecze z grupy 1 i 2 płynów wg dyrektywy 2014/68/UE,
pozostałe substancje uzgodnione z przedstawicielem
działu techniczno-handlowego AMG Armatura.



UWAGA! Rysunki dotyczące armatury zamieszczonej w katalogu są jedynie orientacyjne i mogą się różnić w zależności od średnicy nominalnej (DN).

DN	L	D	K	n x Ød	d1	f
50	150	165	125	4 x Ø18	102	3
65	170	185	145	8 x Ø18	122	3
80	180	200	160	8 x Ø18	138	3
100	190	220	180	8 x Ø18	158	3
125	200	250	210	8 x Ø18	188	3
150	210	285	240	8 x Ø22	212	3
200	230	340	295	12 x Ø22	268	3

Największe dopuszczalne ciśnienie przy temperaturze czynnika roboczego:

T [°C]	od -10° do 50°	50°	100°	150°	200°	250°
P [bar]	15,7	15,2	13,3	12,2	11,3	10,5

W zamówieniu należy podać nazwę i numer katalogowy, DN, PN, rodzaj czynnika, temperaturę oraz ciśnienie robocze.

Na życzenie Klienta możliwe jest:

- wykonanie powierzchni uszczelniających kołnierzy przyłączeniowych wg PN-EN 1092-1 lub zgodnie z wymogami Klienta,
- przystosowanie pod napęd elektryczny wraz z montażem.